

## MVIS



Возможны технические изменения!



## Содержание:

- 1 Общие положения
2. Техника безопасности
3. Транспортировка и хранение
4. Описание изделия и принадлежностей
- 5 Установка и монтаж
- 6 Ввод в эксплуатацию
- 7 Техническое обслуживание
- 8 Неисправности, причины, устранение

## 1 Общие положения

Монтаж и ввод в эксплуатацию производит только квалифицированный персонал.

### 1.1 Область применения

Насос может применяться для нагнетания горячей и холодной воды, а также других жидкостей, в составе которых отсутствуют масла минерального происхождения, абразивные материалы или волокна.

В основном насос используется в системах водоснабжения и повышения давления, для подачи воды в водопроводы, предназначенные для промышленного использования в производственных процессах, в контуры водяного охлаждения, для систем пожаротушения, а также для обеспечения водой моечных и поливочных установок.

Для нагнетания химически активных жидкостей требуется разрешение производителя.

### 1.2 Технические характеристики

#### 1.2.1 Подключение и мощностные данные, Таблица 1

Диапазон допустимых температур перекачиваемой среды	от -10°C до +50°C
Максимальная температура окружающей среды	+40°C
Максимально допустимое давление со стороны всасывания со стороны нагнетания	6 атм. 16 атм
Подключение (напряжение в электрической сети)	3 ~ 400 V (Y) ± 10%, 50 Hz 3 ~ 230 V (Δ) ± 10%, 50 Hz
Скорость вращения	см. фирменную табличку
Защита с помощью предохранителей со стороны сети	см. фирменную табличку
Класс защиты	IP 44

Основные габариты и размеры соединений, Таблица 2, см. рис. 2

Типы	Габариты [мм]												
	A	B	C	D	E	F	H	K	L	R	S	T	U
<b>202 - 210</b>	100	180	157	212	204	50	354 - 596	20	160	R1	75	12	M10
<b>402 - 410</b>	100	180	157	212	204	50	354 - 596	20	160	R1¼	75	12	M10
<b>802 - 806</b>	130	215	187	252	258	80	425 - 575	20	200	R1½	100	12	M12

При заказе запасных частей необходимо указывать все данные, приведенные на фирменной табличке.

### 1.2.2 Условные обозначения

	MVI	S	4	08	1	/	16	/	K	/	3	~	400	-	50	-	2	/	XX	/	X
Многоступенчатый вертикальный центробежный насос высокого давления из нержавеющей стали																					
В исполнении с мокрым ротором																					
Номинальная производительность, м <sup>3</sup> /час																					
Число ступеней																					
Качественная характеристика стали: 1→1.4301 (AISI 304)																					
Максимально допустимое рабочее давление, атм.																					
Применяется для нагнетания питьевой воды, K→ в соответствии с KTW/WRC																					
Напряжение в сети 3~230/400 В																					
Частота тока 50 Гц																					
Двухполюсный мотор																					
Код производителя																					

## 2 Правила техники безопасности

Эти инструкции содержат важные инструкции, которые следует соблюдать в ходе монтажа, при подключении и при эксплуатации насоса. Поэтому необходимо, чтобы перед монтажом и вводом в эксплуатацию, с этими инструкциями должны ознакомиться лица, устанавливающие и эксплуатирующие насос. Как общие инструкции по технике безопасности, приведенные в разделе “Правила техники безопасности”, так и указания в последующих разделах, помеченные знаками, предупреждающими об опасности, необходимо строго соблюдать.

### 2.1 Знаки в инструкции по безопасности

Указанные в инструкциях меры безопасности, несоблюдение которых может привести к травмам персонала и подвергнуть опасности человеческую жизнь, обозначены символом общей опасности:



Меры безопасности, связанные с опасностью поражения электрическим током, обозначены знаком:



Правила безопасности, несоблюдение которых может вызвать повреждения насоса и другого оборудования, а также нарушения в их функционировании обозначается надписью

**ВНИМАНИЕ!**

## 2.2 Квалификация персонала

Персонал, производящий монтаж установки, должен иметь профессиональную квалификацию, соответствующую требованиям для выполнения этой задачи.

## 2.3 Последствия несоблюдения правил безопасности

Несоблюдение рекомендаций по технике безопасности могут привести к травмам персонала или к повреждению насоса или оборудования. При несоблюдении рекомендаций по технике безопасности владелец лишается права предъявления любых претензий по поводу повреждений.

В частности, неосторожность при обращении с насосом может вызывать:

- Нарушение важных функций насоса и его механизмов.
- Несчастные случаи, травмы персонала в результате электрических, механических или бактериологических воздействий.
- Материальный ущерб.

## 2.4 Указания по технике безопасности для пользователя

Необходимо соблюдать соответствующие инструкции для предотвращения несчастных случаев. Исключить опасность поражения током. Необходимо соблюдать Правила устройства электроустановок, инструкции VDE и местных предприятий по энергоснабжению.

## 2.5 Указания по технике безопасности при проведении инспекционных и монтажных работ

Пользователь должен позаботиться о том, чтобы все инспекционные и монтажные работы производились квалифицированным персоналом, ознакомленным с данным руководством по эксплуатации.

Все работы должны производиться только при полном отключении установки.

## 2.6 Самовольное изменение конструкции и производство запасных частей

Изменение конструкции насоса допустимо только после согласования с изготовителем. Оригинальные запасные части и авторизованные производителем комплектующие обеспечивают безопасность и надежность эксплуатации. Использование других деталей снимает с изготовителя ответственность за вытекающие отсюда последствия.

## 2.7 Недопустимые способы эксплуатации

Работоспособность и безопасность насоса/установки гарантируется только при полном соблюдении требований раздела 1 настоящей инструкции по монтажу и эксплуатации. Указанные в каталоге / техническом паспорте технические параметры не должны выходить за указанные пределы.

### 3 Транспортировка и хранение

**Внимание!** При транспортировке и хранении необходимо обеспечить защиту насоса от влажности, промерзания и механических повреждений.

Установка должна транспортироваться в горизонтальном положении. В период складирования необходимо обеспечить такие условия, при которых исключалась бы опасность падения насоса, например, при переворачивании упаковки.

### 4 Описание изделия и принадлежностей

#### 4.1 Описание насоса

Центробежный вертикальный многосекционный (2 – 10 камер) насос высокого давления с нормальным всасыванием, выполненный по “in-line” конструкции, то есть всасывающий и нагнетательный патрубки смонтированы на одной линии (рис. 1). Насос поставляется вместе с контр фланцами, герметичными прокладками и болтами.

Насосы MVIS оснащены двигателем с мокрым ротором (рис. 1, поз. 8) , т.е. не имеют скользящих торцевых уплотнений. Перекачиваемая жидкость смазывает подшипники скольжения и охлаждает их и ротор. Насос располагается на опорной плите (рис.1, поз. 1), выполненной из серого чугуна, что обеспечивает закрепление основания установки.

Внутри камер (рис. 1, поз. 2) находятся рабочие колеса (рис. 1, поз. 3), закрепленные на одной оси. Корпус (рис. 1, поз. 5) обеспечивает герметичность, которая, в свою очередь, является гарантией надежного функционирования оборудования. Все компоненты, находящиеся в соприкосновении с перекачиваемой жидкостью, выполнены из хромоникелевой стали. Насосы сертифицированы как пригодные для перекачивания питьевой воды.

Использование частотного преобразователя позволяет регулировать скорость вращения насоса в промежутке между 40% и 100% от номинальной.

#### 4.2 Объем поставки

- Центробежный насос высокого давления,
- 2 овальных фланца (контр фланцы) с резьбой,
- Инструкция по монтажу и эксплуатации.

#### 4.3 Принадлежности

См. каталог.

### 5 Установка и монтаж

н Необходимо соблюдать все типовые данные, приведенные на фирменных табличках насоса и мотора.

## 5.1 Монтаж

**ВНИМАНИЕ!**

Монтаж установки должен производиться после завершения всех сварочных, паяльных и слесарных работ и после тщательной промывки всех трубопроводов. Наличие посторонних предметов и загрязнений может вызвать перебои в нормальной работе насоса.

- п Насос должен быть установлен в сухом месте, защищенном от промерзания.
- п Поверхность для монтажа должна быть горизонтальной и ровной. Наклонное положение насоса вызывает преждевременный износ подшипника.
- п Насос монтировать в доступном месте для обеспечения его проверки или демонтажа. Насос должен всегда находиться в строго вертикальном положении. Насос необходимо разместить на бетонном фундаменте, имеющем достаточную массу.
- п Размеры и габариты для монтажа и подсоединения отображены в таблице 2 пункта 1.2.1, а также на рисунке 2.
- п Если Вы имеете дело с тяжелыми моделями насосов, необходимо иметь специальный крюк или кольцо, которые имели бы достаточную несущую способность (общая масса насоса: см. каталог или лист технических данных), что дает возможность использования грузоподъемных приспособлений во время проведения работ по профилактическому обслуживанию или ремонту насоса.
- п Во время монтажа овального фланца необходимо использовать только фирменные болты, поставляемые производителем. Использование более длинных болтов может вызвать повреждение основания насоса.
- п На корпусе насоса имеется стрелка, которая указывает направление потока жидкости.
- п При монтаже всасывающего и нагнетательного трубопроводов следует исключать любое усилие. На насос не должна передаваться нагрузка от веса и напряжений трубопроводов.
- п Перед насосом и после него необходимо разместить запорную арматуру. Таким образом, при проверке или замене насоса не нужно будет полностью опорожнять, а затем вновь заполнять систему.
- п Сечение всасывающего трубопровода рекомендуется выбирать несколько большим, чем сечение всасывающего патрубка насоса.
- п Для того чтобы избежать потерь давления в системе, рекомендуется максимально ограничить количество изгибов трубопроводов и арматуры.
- п На нагнетательном патрубке необходимо смонтировать обратный клапан, препятствующий обратному течению жидкости при остановке насоса.
- п В случае прямого подключения к коммунальной сети питьевого водопровода на всасывающем патрубке также должен быть установлен клапан разделителя системы и запорный вентиль.
- п В случае непрямого подключения к коммунальной сети питьевого водопровода (от резервуара) всасывающий патрубок должен быть оснащен грязевым фильтром, чтобы в насос не попадали инородные тела и загрязнения.

п Максимальное допустимое давление на выходе насоса PN должно быть меньше суммы давления на его входе  $P_{вх}$  и напора насоса при работе на закрытый вентиль (при нулевой подаче, см. каталог), т.е.

$$PN \leq P_{вх} + \rho g H_Q = 0$$

## 5.2 Электрическое подключение



Электрическое подключение должно выполняться квалифицированным электриком, имеющим соответствующее разрешение и при соблюдении действующих норм и правил.

п Необходимо, чтобы тип тока и схема подключения соответствовали данным, указанным на фирменной табличке насоса и электродвигателя.

п В соответствии с инструкциями необходимо обеспечить заземление насоса/установки.

п Необходимо обеспечить оснащение всех двигателей трехфазного тока аварийными выключателями, которые обеспечивают защиту двигателя от перегрузок с помощью предохранителей. Аварийный выключатель настраивать в соответствии с величиной номинального тока двигателя согласно данным, указанным на фирменной табличке.

п Двигатель оснащен соединением РТС в виде теплового реле, предназначенного для аварийного отключения (максимальное напряжение 7,5 В).

п Подключение к сети производится в клеммной коробке в соответствии со схемой (см. также рис.3).

п Соединительные провода не должны касаться насоса, мотора и трубопроводов.

## 5.3 Работа с использованием частотного преобразователя

С помощью частотного преобразователя, возможно, регулировать скорость вращения насоса. Диапазон настройки может составлять от 40% до 100% от величины номинальной скорости вращения.

В ходе подключения и ввода в эксплуатацию необходимо соблюдать Инструкции по монтажу и эксплуатации используемого преобразователя частоты.

Необходимо не допускать опасности, связанной с перегрузкой обмоток двигателя, которая может вызвать шум и выход мотора из строя, в связи, с чем при использовании частотного преобразователя скорость возрастания напряжения не должна быть выше 500 В/мкс, а пики напряжения  $\hat{u}$  не должны превышать 650 В. Для обеспечения таких величин скорости возрастания напряжения между преобразователем и двигателем необходимо установить шумопонижающий синус-фильтр (LC-фильтр, фильтр мотора). Производитель преобразователя частоты и фильтра должен предоставить в распоряжение заказчика схемы этого фильтра.

Устройства регулировки, поставляемые WILO уже имеют в составе своей конструкции интегрированный фильтр.

## 6 Ввод в эксплуатацию



Не допускать работу насоса в режиме «сухого хода». Это может вызвать неисправность: разрушение подшипников скольжения, перегрев двигателя.

Заполнить систему водой и удалить воздух из насоса/установки в следующей последовательности:

п Закрывать оба запорных вентиля, открыть винт удаления воздуха (рис. 1, поз. 10) на полтора оборота

п Медленно открыть запорный вентиль со стороны всасывающего патрубка, для полного выхода воздуха из отверстия и появления воды. Выходящий воздух можно определить по шипению. Завинтить винт удаления воздуха.

п Медленно открыть запорный вентиль со стороны напорного патрубка. Проверить давление на манометре со стороны напорного патрубка. Нестабильность давления можно определить по дрожанию стрелки манометра. Если давление нестабильно, то следует повторно удалить воздух из насоса.



При высокой температуре перекачиваемой среды и давлении в системе из отверстия для удаления воздуха может вырваться горячая струя жидкости или пара. Существует опасность ожога. Поэтому винт удаления воздуха допускается поворачивать только на полтора оборота.

п При первом вводе в эксплуатацию, если насос используется для перекачивания питьевой воды, следует тщательно промыть систему, чтобы избежать попадания загрязнений в насос.

п **Контроль направления вращения:** На крышке коробки соединений (рис. 1, поз. 9) находится сигнальная лампочка. Лампочка загорится, если направление вращения выбрано, верно. Если сигнальная лампочка не горит, значит, либо отсутствует напряжение, либо направление вращения выбрано неверно. Во втором случае необходимо поменять местами любые две фазы в коробке соединений.

п Насос может работать при полностью закрытом вентиле на выходе (нулевая подача) не более 10 минут. При эксплуатации величина производительности насоса должна быть не менее 10% от номинальной.



В зависимости от режимов работы насоса или установки (температуры перекачиваемой среды, подачи), насос и мотор могут иметь высокую температуру. Не следует прикасаться к насосу/установке – опасность ожога.

## 7 Техническое обслуживание



Перед проведением работ по техническому обслуживанию следует отключить установку от электросети и гарантировать от произвольного включения. Все работы выполнять только при выключенном от электросети и полностью остановленном насосе. Не проводить никаких работ при работающем насосе.

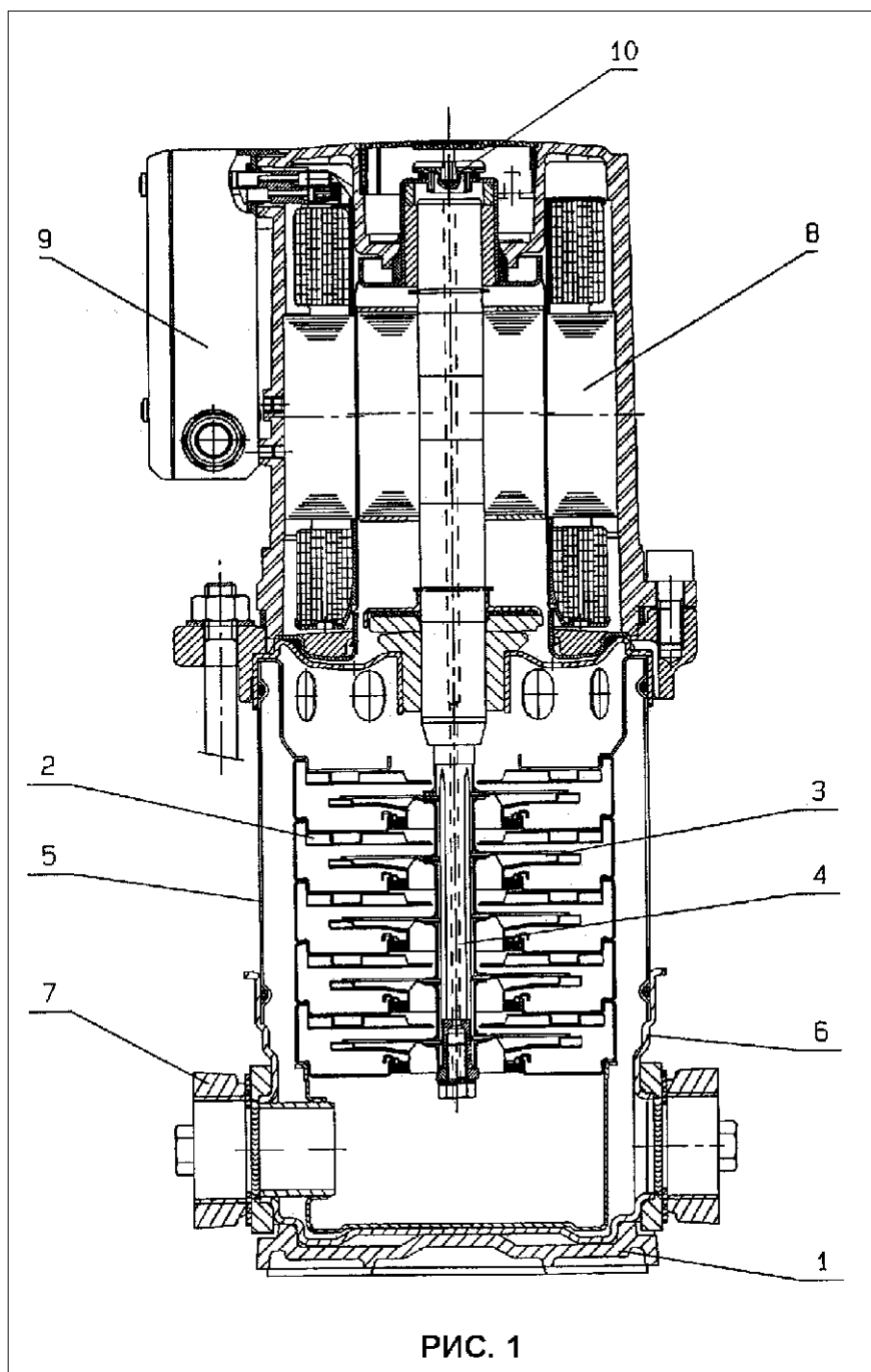
п Если место, где установлен насос, не защищено от мороза или в тех случаях, когда оборудование находится в состоянии простоя в течение длительного времени, необходимо слить воду из насоса и трубопроводов. Для этого закройте запорные вентили, откройте пробки, находящиеся в основании насоса (рис. 1, поз. 6) и винт для удаления воздуха (рис. 1, поз. 10). До открытия пробок необходимо убедиться в том, что запорные вентили надежно закрыты.

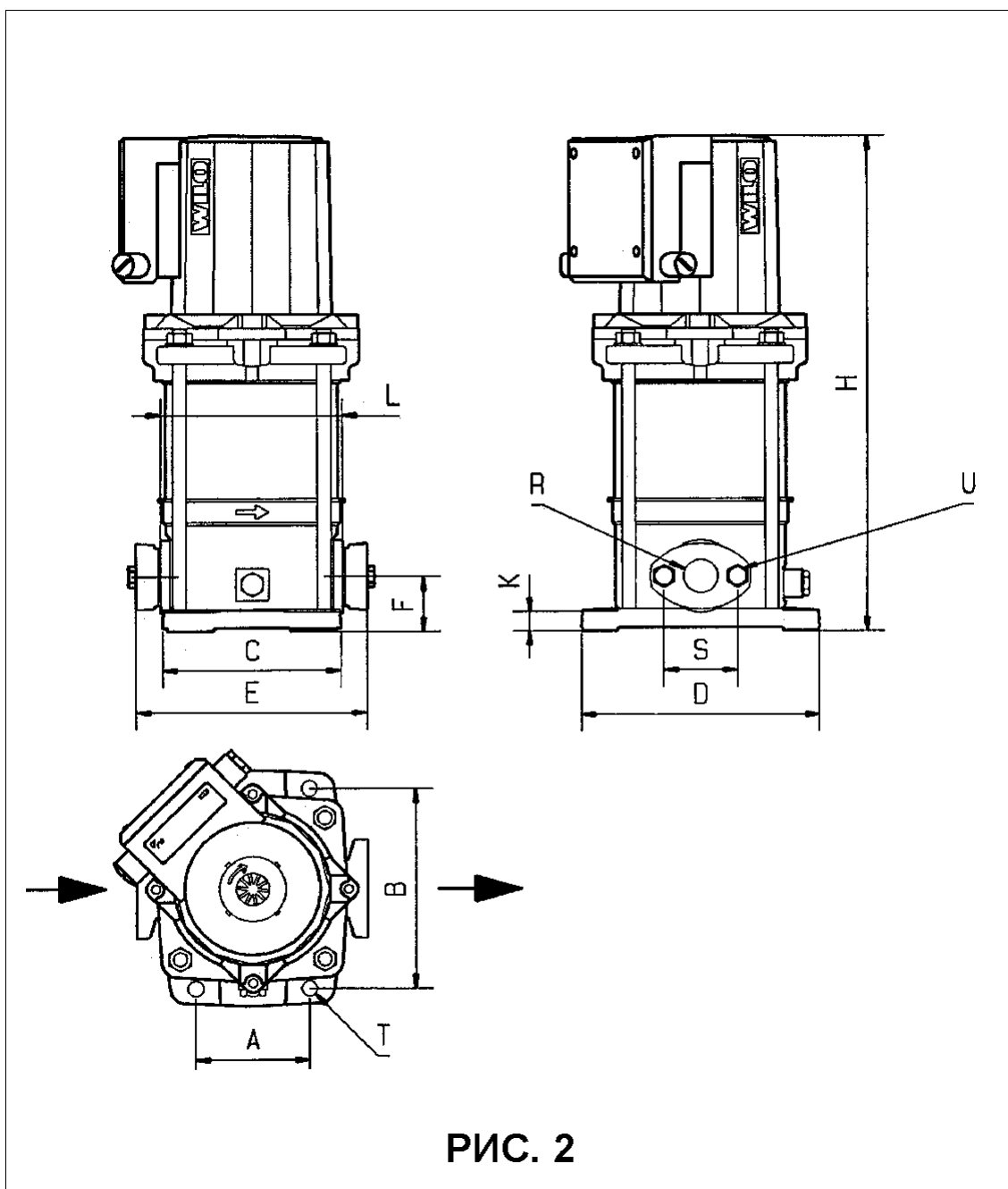
п Если насос находится в месте, хорошо защищенном от мороза, даже в случаях длительного простоя насоса нет необходимости его опорожнять.

## 8 Неисправности, причины, устранение

Неисправность	Причина	Устранение
Насос не работает	Отсутствует электропитание	Проверить предохранители, выключатели и систему проводов и кабелей
	Активировано защитное устройство мотора	Устранить причины перегрузки двигателя
Насос работает, но нагнетания не происходит	Неправильное направление вращения	Поменять местами две фазы
	Инородные предметы в трубопроводе или в насосе	Произвести проверку трубопровода и насоса на предмет наличия засорений и в случае необходимости прочистить
	Воздух во всасывающем патрубке	Удалить воздух, обеспечить герметичность всасывающего патрубка
	Недостаточный диаметр всасывающего патрубка	Установить всасывающий патрубок большего диаметра
	Слишком большая высота всасывания	Установить насос на более низком уровне
	Неправильный выбор насоса	Установить более мощные насосы
Неравномерная подача	Воздух в насосе	Удалить воздух, обеспечить герметичность насоса и всасывающего трубопровода
	Неправильное направление вращения	Поменять местами две фазы
Насос вибрирует и шумит	Инородное тело в насосе	Удалить инородное тело (обратиться в сервис)
	Насос не достаточно надежно закреплен на фундаменте	Проверить крепление насоса, в случае необходимости затянуть крепежные болты
	Дефект подшипника	Обратиться в сервис
Двигатель перегревается Активируется система защиты	Пропадание фазы	Проверить электроцепь: кабели, выключатели, соединения
	Насос вращается с трудом - Инородные предметы в насосе	Удалить инородные предметы (обратиться в сервис)
	Насос вращается с трудом - Разрушен подшипник	Обратиться в сервис
	Слишком высокая температура окружающей среды	Обеспечить охлаждение (вентиляцию) помещения

**Если Вы не можете устранить неисправность самостоятельно, обратитесь в ближайший сервис WILO.**





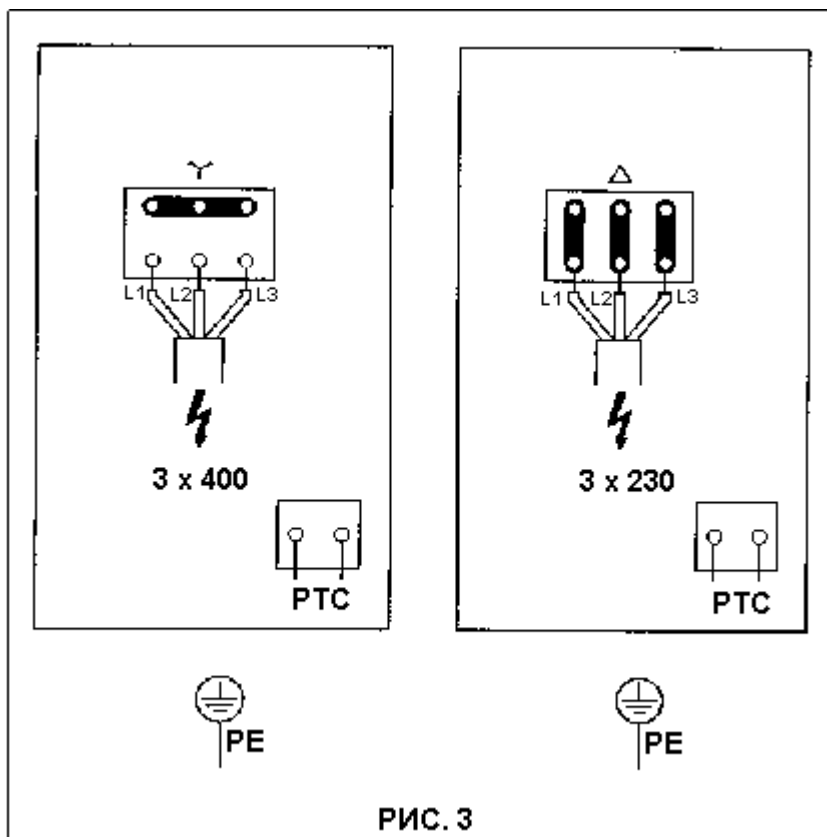


РИС. 3

Наименование	Насос серии MVIS
Изготовитель	WILO AG D-44263,Dortmund,Nortkirchenstr.100,Германия
Импортер	ООО «Вило Рус» 129110, Москва, пр. Мира, д.68, стр.3
Сертификат соответствия	РОСС DE . АЮ 40.В18993
Гост	ГОСТ Р МЭК 60335-2-41-98, ГОСТ Р 513189.14.1-99 ГОСТ Р 51318.14.2-99, ГОСТ Р 51317.3.2-99, ГОСТ Р 51317.3.3-99
Информация о товаре	Более подробная информация по товару указана в технической документации
Назначение	Вертикальный, многоступенчатый, центробежный, с мокрым ротором, для перекачивания воды и жидкостей, имеющих сходные с водой свойства по вязкости и химической активности

Возможны технические изменения!